



ARI FIDENZA

ASSOCIAZIONE
RADIOAMATORI
ITALIANI

FAX : 1786083674

- Casella postale 66 - str. La Bionda ,4 43036 Fidenza (Parma)

E-mail: [La_Redazione](mailto:La_Redazione@arifidenza.it)

Home

La Sezione

Comunicati

Normative & Moduli

ForumRadioamatoriale

Contest & Meeting

Le Nostre Attività

Protezione Civile

Precursori Sismici

New

FORUM RADIOAMATORIALE

[[Home](#) | [Profilo](#) | [Discussioni Attive](#) | [Discussioni Recenti](#) | [Segnalibro](#) | [Msg privati](#) | [Sondaggi Attivi](#) | [Utenti](#) | [Download](#) | [Cerca](#) | [FAQ](#)]

Sei stato riconosciuto come **ik8wjrp**

- [Tutti i Forum](#)
- [Discussioni](#)
- [AUTOCOSTRUZIONE](#)
- [GABBIA PORTA ROTORE](#)
- Qui c'è: [ik8wjrp](#)

- [Nuova Discussione](#) [Rispondi](#)
- [Invia discussione a un amico](#)
- [Versione Stampabile](#) [Aggiungi Segnalibro](#)

Autore

Discussione

iz7ldc
Utente Attivo
☆☆☆☆

☺ Inserito il - 12/01/2009 : 16:11:30



A distanza di qualche miglio abbiamo avuto la stessa idea..
una semplice gabbia porta-rotori per impianti medio-leggeri

a voi foto e schema
73s fabrizio
I27LDC



Regione: Puglia
Prov.: Taranto
Città: taranto

Online
789 Messaggi

Immagine:



Abdulla Al-Hammadi A71CV

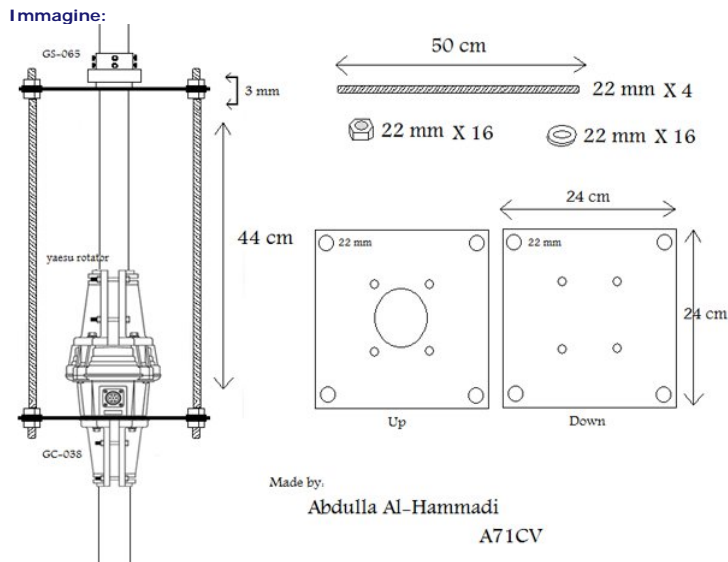
65,3 KB

Immagine:



Abdulla Al-Hammadi A71CV





54,76 KB



38,04 KB

www.iz7ldc.135.it

--IL SINDACO DI ARIFIDENZA--- (come qualcuno mi ha soprannominato)

😊 Inserito il - 12/01/2009 : 16:53:30    

Ottima soluzione di sicuro interesse!

Grazie per averla postata, serve sempre nei propri archivi! 😊

ik1xpp
Utente Medio
☆☆



Regione: Piemonte
Prov.: Vercelli
Città: Crescentino

-- -- 😊

Daniele, IK1XPP

Offline
300 Messaggi

IW3INQ
Utente Attivo
☆☆☆



😊 Inserito il - 12/01/2009 : 17:15:53    

Ciao Fabrizio

Veramente ottimo lavoro sono contento che ancora esistono OM che fanno una cosa e mettono schemi / disegni di quello che con le loro ma inventano

Ma nello stesso momento sono sorpreso che ancora nessuno abbia scritto critiche sul tuo operato hi hi hi

Ottimo lavoro COMPLIMENTI ...

73 Alex

Offline
538 Messaggi

Indirizzi mail:
iw3inq(AT)dancepeople.org
iw3inq(AT)tele2.it

www.dancepeople.net/iw3inqwww.dancepeople.orgwww.dancepeople.netwww.dancepeople.it

SKYPE: iw3inq

iz7ldc
Utente Attivo
☆☆☆



😊 Inserito il - 12/01/2009 : 21:12:33    

SPERO DI aver fatto cosa gradita a piu' di qualcuno di materiale non si spende piu' di 50 euro e comunque viene fuori un gabbia abbastanza robusta per impianti medio-leggeri...

la mai idea è partita cosi' alla fine ho sostituito le barre filettate con angolari 30x30 saldati.. semplicemente perchè all'inizio avevo pensato c mettere delle barre filettate da 10 mm

ma non sarei mai arrivato ad immaginare che qualcuno avesse pensato di mettere delle barre da 22 mm):):)

73s a tutti
IZ7LDC

www.iz7ldc.135.it

--IL SINDACO DI ARIFIDENZA--- (come qualcuno mi ha soprannominato)

😊 Inserito il - 12/01/2009 : 21:39:37    

Citazione:



Regione: Puglia
Prov.: Bari
Città: giovinazzo

Offline
259 Messaggi

Messaggio inserito da iz7ldc

SPERO DI aver fatto cosa gradita a piu' di qualcuno di materiale non si spende piu' di 50 euro e comunque viene fuori un gabbia abbastanza robusta per impianti medio-leggeri...

la mai idea è partita così' alla fine ho sostituito le barre filettate con angolari 30x30 saldati.. semplicemente perchè all'inizio avevo pensato di mettere delle barre filettate da 10 mm

ma non sarei mai arrivato ad immaginare che qualcuno avesse pensato di mettere delle barre da 22 mm):):


73s a tutti
IZ7LDC

Sei un grande Fabrizio 😊😊😊

My Shack : Icom 756 pro3 Yaesu Ft 8900

Fidarsi e' bene non fidarsi e' meglio

izObav
Utente Medio
☆☆

😊 Inserito il - 12/01/2009 : 21:52:55     

Non per fare il guasta feste ma già le fanno da un pò e in alluminio.

Comunque come fai da te e con poca spesa la cosa è interessante.

73 Tony

Regione: Lazio
Prov.: Frosinone
Città: Frosinone

Offline
273 Messaggi

Immagine:



152,53 KB

www.izObav.it

Modificato da - izObav in data 12/01/2009 21:55:58

iz7ldc
Utente Attivo

😊 Inserito il - 12/01/2009 : 22:07:58     



Ciao Tony...
la tua è ancora meglio..
in alluminio è ancora piu' leggera
risparmieresti in materiale ma ci rispenderesti il doppio per farti saldare l'alluminio...

73s fabrizio
IZ7LDC

Regione: Puglia
Prov.: Taranto
Città: taranto

www.iz7ldc.135.it

Online
789 Messaggi

--IL SINDACO DI ARIFIDENZA--- (come qualcuno mi ha soprannominato)

iz7ldc
Utente Attivo
☆☆☆

😊 Inserito il - 12/01/2009 : 22:16:05      



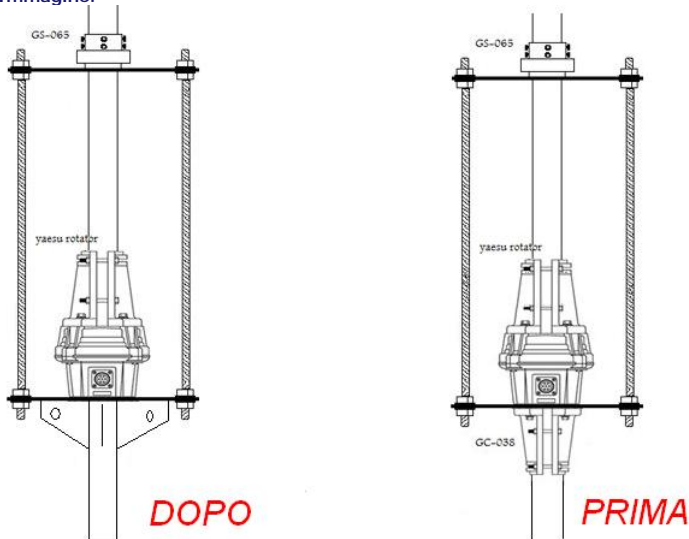
DIMINETICAVO DI DIRVI
che quella qui' sotto è una modifica essenziale..
il primo sistema di fissaggio (INFERIORE) GABBIA-PALO vede la semplice staffa rotore yaesu in antimonio che con tutto quel peso alla prima bot vento si spezzerebbe a due...

L'idea sarebbe quella di saldare sotto il piattello inferiore della gabbia un tubo a 1" da inserire al palo portante e saldarci ai 4 lati dei fazzoletti per fermare il palo al piattello

Regione: Puglia
Prov.: Taranto
Città: taranto

Online
789 Messaggi

Immagine:







29,48 KB

www.iz7ldc.135.it

--IL SINDACO DI ARIFIDENZA--- (come qualcuno mi ha soprannominato)

IZ6KNG
Utente Medio
☆☆☆

😊 Inserito il - 13/01/2009 : 07:08:17     

Regione: Abruzzo
Prov.: Pescara
Città: citta'
sant'angelo

anni fa, circa 20, prima che stupidamente facessi scadere la mia prima licenza, abitavo con i miei e coronai il mio sogno di possedere una 20 el s finito il budget per antenna e rotore, un G1000 della yaesu, dovetti ingegnarmi per realizzare il palo con porta rotore e realizzai una cosa quasi i quella che vedo nelle vs foto. scartai quasi a priori l'idea delle barre filettate avvitate per paura di svergolamenti del supporto. Però inizialmente filettate le comprai... Le riciclai tagliandole a pezzi e saldandole tutte attorno alla gabbia per rinforzare il tutto. A distanza di 20 anni, proprio que mese fa, mio padre mi chiese: " ma quel sant'antonio sul tetto non si può smontare? Sono 20 anni che sta lì..." Smontato il tutto a fine novembre, il tutto giace adesso a terra in attesa di essere riutilizzato. Per risparmiare gli ulteriori soldi del cuscinetto reg realizzai anche un supporto che prevedeva l'uso di un comunissimo cuscinetto a sfere che poggiava su un piattello, in pratica la faccia superiore c gabbia. Appena riesco gli scatto 2 foto....

Online
134 Messaggi

IZ7JXB
Nuovo Utente

😊 Inserito il - 13/01/2009 : 11:46:07     

Regione: Puglia
Prov.: Bari
Città: mola di bari

Ovviamente il tutto poi va zincato.....
Facendo due conticini veloci risparmio tempo e denaro se prendo una gabbia rotore prosistel belle e fatta e forse ci si dorme pure tranquilli cmq gioventù che sta in casa ha sempre un ingegno fatto in casa.)Shakespeare William

Offline
38 Messaggi

IZ6KNG
Utente Medio
☆☆☆

😊 Inserito il - 13/01/2009 : 11:48:53     

Regione: Abruzzo
Prov.: Pescara
Città: citta'
sant'angelo

ovviamente il tutto lo feci zincare a caldo anche se c'è da dire che qualsiasi tondino in ferro di almeno 1cm di diametro esposto alle intemperie a vita almeno doppia della nostra.....basta un buon antiruggine

Online
134 Messaggi

Modificato da - IZ6KNG in data 13/01/2009 11:51:40

Discussione

 Nuova Discussione  Rispondi

Vai a:

 [Invia discussione a un amico](#)
 [Versione Stampabile](#)  [Aggiungi Segnalibro](#)

FORUM RADIOAMATORIALE

© ARI Fidenza 

Questa pagina è stata generata in 0,19 secondi.

[Scrivi alla redazione](#) | [Cluster DX IR4AD](#) | [Atlante Italiano](#) | [TargatoNA.it](#) | [SuperDeeJay.Net](#) | [Snitz Forums 2000](#)

[Antidoto.org](#) | [Brutto.it](#) | [Estela.org](#) | [Equiweb.it](#)